

Архангельск (8182)63-90-72  
 Астана (7172)727-132  
 Астрахань (8512)99-46-04  
 Барнаул (3852)73-04-60  
 Белгород (4722)40-23-64  
 Брянск (4832)59-03-52  
 Владивосток (423)249-28-31  
 Волгоград (844)278-03-48  
 Вологда (8172)26-41-59  
 Воронеж (473)204-51-73  
 Екатеринбург (343)384-55-89  
 Иваново (4932)77-34-06

Ижевск (3412)26-03-58  
 Иркутск (395)279-98-46  
 Казань (843)206-01-48  
 Калининград (4012)72-03-81  
 Калуга (4842)92-23-67  
 Кемерово (3842)65-04-62  
 Киров (8332)68-02-04  
 Краснодар (861)203-40-90  
 Красноярск (391)204-63-61  
 Курск (4712)77-13-04  
 Липецк (4742)52-20-81  
 Киргизия (996)312-96-26-47

Магнитогорск (3519)55-03-13  
 Москва (495)268-04-70  
 Мурманск (8152)59-64-93  
 Набережные Челны (8552)20-53-41  
 Нижний Новгород (831)429-08-12  
 Новокузнецк (3843)20-46-81  
 Новосибирск (383)227-86-73  
 Омск (3812)21-46-40  
 Орел (4862)44-53-42  
 Оренбург (3532)37-68-04  
 Пенза (8412)22-31-16  
 Казахстан (772)734-952-31

Пермь (342)205-81-47  
 Ростов-на-Дону (863)308-18-15  
 Рязань (4912)46-61-64  
 Самара (846)206-03-16  
 Санкт-Петербург (812)309-46-40  
 Саратов (845)249-38-78  
 Севастополь (8692)22-31-93  
 Симферополь (3652)67-13-56  
 Смоленск (4812)29-41-54  
 Сочи (862)225-72-31  
 Ставрополь (8652)20-65-13  
 Таджикистан (992)427-82-92-69

Сургут (3462)77-98-35  
 Тверь (4822)63-31-35  
 Томск (3822)98-41-53  
 Тула (4872)74-02-29  
 Тюмень (3452)66-21-18  
 Ульяновск (8422)24-23-59  
 Уфа (347)229-48-12  
 Хабаровск (4212)92-98-04  
 Челябинск (351)202-03-61  
 Череповец (8202)49-02-64  
 Ярославль (4852)69-52-93

<https://vt.nt-rt.ru> || [vst@nt-rt.ru](mailto:vst@nt-rt.ru)

## АНАЛИЗАТОР СИТОВОЙ А 30

### ХАРАКТЕРИСТИКИ

ПАРАМЕТРЫ	ЗНАЧЕНИЯ
Диаметр сита, мм	300
Количество сит, шт., не более	6
Тип вибропривода	<a href="#">ВП 30</a> , <a href="#">ВП 30Т</a> , <a href="#">ВПС</a>
Частота колебаний, кол./мин	<a href="#">ВП 30</a> , <a href="#">ВП 30Т</a> 1500 <a href="#">ВПС</a> 1200 - 1800
Амплитуда колебаний (в зависимости от массы пробы и количества сит), мм	<a href="#">ВП 30</a> , <a href="#">ВП 30Т</a> 0,25-0,75 <a href="#">ВПС</a> 0,1 - 2
Напряжение питания, 50 Гц, В	220
Длина, мм, не более	390
Ширина, мм, не более	350
Высота, мм, не более	650
Масса, кг, не более	<a href="#">ВП 30</a> , <a href="#">ВП 30Т</a> 28 <a href="#">ВПС</a> 48



#### Состав комплекта:

- Вибропривод ВП 30
- Вибропривод ВП 30Т
- Вибропривод ВПС
- Тара и упаковка

### ПРЕИМУЩЕСТВА

#### ЭФФЕКТИВНЫЙ РАССЕВ

Платформа вибропривода совершает высокочастотные возвратно-поступательные винтовые колебания, что обеспечивает спиралевидную траекторию движения частиц по просеивающей поверхности - от центра к периферии сита.

#### РАССЕВ НА 7 КЛАССОВ КРУПНОСТИ

Установка на вибропривод до 6 сит позволяет разделить пробу на 7 классов крупности.

#### НИЗКИЙ УРОВЕНЬ ШУМА

Эластичные приводные элементы и резиновые амортизаторы обеспечивают низкий уровень шума. Уплотнение прижима и поддона, а также уплотнительные кольца сит исключают соударения торцов, обеспечивают плотность соединения колонны сит и удобство ее разборки.



### РАЗЛИЧНЫЕ РЕЖИМЫ РАССЕВА

Анализатор А 30 может формироваться на базе трех типов виброприводов:

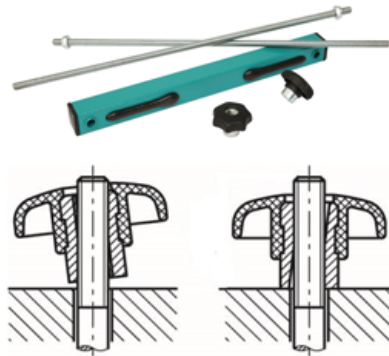
- [Вибропривод ВП 30](#) – без автоматической остановки;
- [Вибропривод ВП 30Т](#) – с таймером;
- [Вибропривод ВПС](#) – с регулировкой амплитуды.



### УСТРОЙСТВА КРЕПЛЕНИЯ СИТ (УКС)

БАЗОВОЕ УКС:

- В основном элементе УКС - траверсе - предусмотрено две направляющие втулки, снижающие вероятность ее перекоса;
- В маховичках УКС выполнена не сплошная, а скошенная резьба, что исключает необходимость прокручивания маховичков по резьбовым шпилькам и сокращает время фиксации колонны сит;
- На нижней поверхности прижимной планки нанесено уплотнение, обеспечивающее надежность поджатия колонны сит.



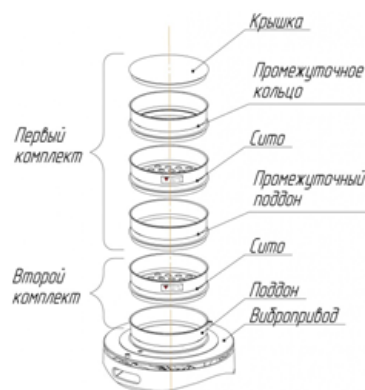
### МОДЕРНИЗИРОВАННОЕ УКС-М

- Переход от двух маховичков к одному, что сокращает время фиксации колонны сит;
- Работа с УКС-М осуществляется одной рукой, а не двумя;
- Возможность фиксации траверсы УКС-М на произвольной высоте, что сокращает время установки колонны сит.



### ВЫСОКАЯ ПРОИЗВОДИТЕЛЬНОСТЬ РАССЕВА

Комплектация промежуточными поддонами позволяет производить рассев до четырех проб одновременно.



### ОПИСАНИЕ УСТРОЙСТВА

В состав анализатора входят: вибропривод, просеивающая часть (состоящая из комплекта сит, поддона и крышки) и устройство крепления сит.

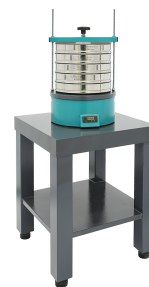
## ПОРЯДОК РАБОТЫ

Материал, подлежащий рассеву, загружается на верхнее сито, после чего комплект сит фиксируется на платформе вибропривода с помощью УКС. При включении анализатора в сеть вибропривод сообщает закрепленным на платформе ситам возвратно-поступательные винтовые колебания, что обеспечивает спиралевидную траекторию движения частицы по просеивающей поверхности - от центра к периферии. При этом путь, проходимый частицами, значительно превышает диаметр сита, что повышает эффективность отсева. Частота колебаний равна частоте вращения электродвигателей, а амплитуда колебаний зависит от количества и массы сит с просеиваемым материалом.

Частицы крупностью больше отверстий в просеивающем элементе сита (надрешетный продукт) остаются на сите, а менее крупные (подрешетный продукт) - просыпаются на сита, расположенные ниже. Частицы крупностью менее отверстий нижнего сита просыпаются на поддон.



Поддон, промежуточный поддон, крышка, промежуточное кольцо и уплотнительное кольцо



Ситовой анализатор А 30 на тумбе Т 80

Архангельск (8182)63-90-72  
Астана (7172)727-132  
Астрахань (8512)99-46-04  
Барнаул (3852)73-04-60  
Белгород (4722)40-23-64  
Брянск (4832)59-03-52  
Владивосток (423)249-28-31  
Волгоград (844)278-03-48  
Вологда (8172)26-41-59  
Воронеж (473)204-51-73  
Екатеринбург (343)384-55-89  
Иваново (4932)77-34-06

Ижевск (3412)26-03-58  
Иркутск (395)279-98-46  
Казань (843)206-01-48  
Калининград (4012)72-03-81  
Калуга (4842)92-23-67  
Кемерово (3842)65-04-62  
Киров (8332)68-02-04  
Краснодар (861)203-40-90  
Красноярск (391)204-63-61  
Курск (4712)77-13-04  
Липецк (4742)52-20-81  
Киргизия (996)312-96-26-47

Магнитогорск (3519)55-03-13  
Москва (495)268-04-70  
Мурманск (8152)59-64-93  
Набережные Челны (8552)20-53-41  
Нижний Новгород (831)429-08-12  
Новокузнецк (3843)20-46-81  
Новосибирск (383)227-86-73  
Омск (3812)21-46-40  
Красноярск (391)204-63-61  
Орел (4862)44-53-42  
Оренбург (3532)37-68-04  
Пенза (8412)22-31-16  
Казахстан (772)734-952-31

Пермь (342)205-81-47  
Ростов-на-Дону (863)308-18-15  
Рязань (4912)46-61-64  
Самара (846)206-03-16  
Санкт-Петербург (812)309-46-40  
Саратов (845)249-38-78  
Севастополь (8692)22-31-93  
Симферополь (3652)67-13-56  
Смоленск (4812)29-41-54  
Сочи (862)225-72-31  
Ставрополь (8652)20-65-13  
Таджикистан (992)427-82-92-69

Сургут (3462)77-98-35  
Тверь (4822)63-31-35  
Томск (3822)98-41-53  
Тула (4872)74-02-29  
Тюмень (3452)66-21-18  
Ульяновск (8422)24-23-59  
Уфа (347)229-48-12  
Хабаровск (4212)92-98-04  
Челябинск (351)202-03-61  
Череповец (8202)49-02-64  
Ярославль (4852)69-52-93

<https://vt.nt-rt.ru> || [vst@nt-rt.ru](mailto:vst@nt-rt.ru)