

Архангельск (8182)63-90-72
 Астана (7172)727-132
 Астрахань (8512)99-46-04
 Барнаул (3852)73-04-60
 Белгород (4722)40-23-64
 Брянск (4832)59-03-52
 Владивосток (423)249-28-31
 Волгоград (844)278-03-48
 Вологда (8172)26-41-59
 Воронеж (473)204-51-73
 Екатеринбург (343)384-55-89

Ижевск (3412)26-03-58
 Иркутск (395)279-98-46
 Казань (843)206-01-48
 Калининград (4012)72-03-81
 Калуга (4842)92-23-67
 Кемерово (3842)65-04-62
 Киров (8332)68-02-04
 Краснодар (861)203-40-90
 Красноярск (391)204-63-61
 Курск (4712)77-13-04
 Липецк (4742)52-20-81
 Киргизия (996)312-96-26-47

Магнитогорск (3519)55-03-13
 Москва (495)268-04-70
 Мурманск (8152)59-64-93
 Набережные Челны (8552)20-53-41
 Нижний Новгород (831)429-08-12
 Новокузнецк (3843)20-46-81
 Новосибирск (383)227-86-73
 Омск (3812)21-46-40
 Орел (4862)44-53-42
 Оренбург (3532)37-68-04
 Пенза (8412)22-31-16
 Казахстан (772)734-952-31

Пермь (342)205-81-47
 Ростов-на-Дону (863)308-18-15
 Рязань (4912)46-61-64
 Самара (846)206-03-16
 Санкт-Петербург (812)309-46-40
 Саратов (845)249-38-78
 Севастополь (8692)22-31-93
 Симферополь (3652)67-13-56
 Смоленск (4812)29-41-54
 Сочи (862)225-72-31
 Ставрополь (8652)20-65-13
 Таджикистан (992)427-82-92-69

Сургут (3462)77-98-35
 Тверь (4822)63-31-35
 Томск (3822)98-41-53
 Тула (4872)74-02-29
 Тюмень (3452)66-21-18
 Ульяновск (8422)24-23-59
 Уфа (347)229-48-12
 Хабаровск (4212)92-98-04
 Челябинск (351)202-03-61
 Череповец (8202)49-02-64
 Ярославль (4852)69-52-93

<https://vt.nt-rt.ru> || vst@nt-rt.ru

СИТО РАЗБОРНОЕ С 20 Р

ОТРАСЛИ ПРИМЕНЕНИЯ



Горнодобывающая



Металлургическая



Пищевая



Строительная



Химическая

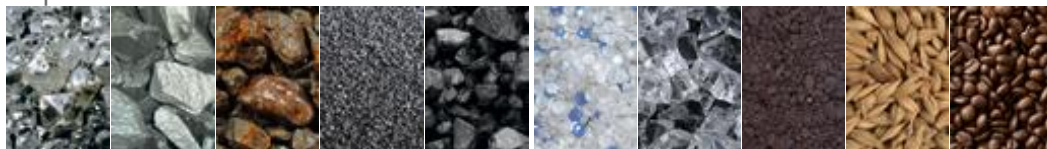


Фармацевтическая



ПРИМЕРЫ ПРИМЕНЕНИЯ:

Алмазы, ферросплавы, руда, металлические порошки, уголь, стекло, керамика, полимеры, торф, злаки, кофе



ПАРАМЕТРЫ

ЗНАЧЕНИЯ

Внутренний диаметр обечайки, мм	200
Размер ячеек сетки, мм	0,02 - 2,5
Масса сита, кг, не более	1,9
Максимальная масса навески на сито с сеткой, кг	0,2

Варианты исполнения просеивающих элементов

СЕТКА МЕТАЛЛОТКАНАЯ ПО ГОСТ 6613-86, ГОСТ 3826-82, ТУ-14-4-507-99, ТУ-14-4-1561-89, ТУ 14-4-167-91

Размер ячейки, мм	0,02	0,032	0,04	0,045	0,05	0,056	0,063
Материал	н	н	н, б	б	б	н, б	н, б
Размер ячейки, мм	0,064	0,071	0,074	0,08	0,09	0,094	0,1
Материал	н	н, л	н	н, л	л	н	н, л
Размер ячейки, мм	0,112	0,125	0,14	0,16	0,18	0,2	0,25
Материал	л	н, л	н, л	н, л	л	н, л	н, л
Размер ячейки, мм	0,28	0,315	0,355	0,4	0,45	0,5	0,56
Материал	л	н, л	н, л	н, л	н, л	н, л	л
Размер ячейки, мм	0,63	0,7	0,8	0,9	1	1,1	1,2
Материал	н, л	н, л	н, л	н, л	н, л	н	н
Размер ячейки, мм	1,25	1,4	1,6	1,8	2	2,2	2,5
Материал	н, л	н	н, л	н	н, л	н	н, л

н - нержавеющей стали, б - бронза, л - латунь

ПОЛИАМИДНАЯ СЕТКА ПО ГОСТ 4403-91

Размер ячеек, мм	0,029	0,035	0,046	0,056	0,057	0,062	0,067	0,074	0,082	0,087	0,093	0,099	0,1
	0,104	0,106	0,108	0,112	0,114	0,115	0,118	0,119	0,122	0,124	0,125	0,13	0,132
	0,134	0,137	0,14	0,142	0,144	0,148	0,15	0,154	0,157	0,158	0,16	0,163	0,164
	0,175	0,178	0,18	0,182	0,183	0,188	0,193	0,194	0,195	0,2	0,203	0,206	0,212
	0,213	0,224	0,245	0,25	0,265	0,3	0,315	0,335	0,355	0,363	0,39	0,425	0,45
	0,475	0,5	0,512	0,56	0,6	0,67	0,71	0,8	0,85	0,95	1	1,18	1,68

ПРЕИМУЩЕСТВА

ОТСУТСТВИЕ ЗАРАЖЕНИЯ

Исключение загрязнения пробы за счет изготовления сита из пищевой нержавеющей стали и сменного просеивающего элемента – сетки.

РАЗБОРНАЯ КОНСТРУКЦИЯ

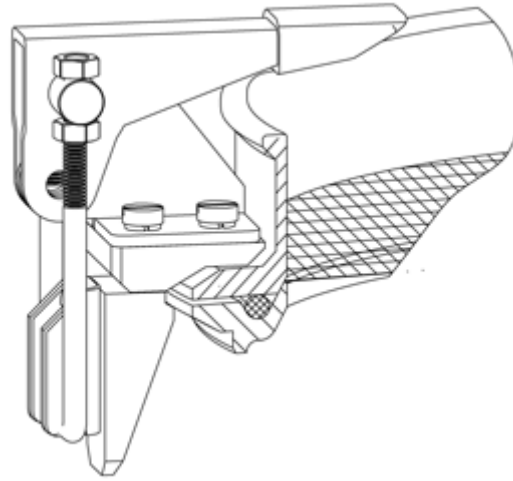
С 20 Р имеет разборную конструкцию, что позволяет заменять вышедший из строя просеивающий элемент. За счет быстрозажимных латчеров замена сетки занимает не более 30 секунд.

СИТА С СЕТКОЙ

В ситах С 20Р применяется сетка из:

- нержавеющей стали
 - латуни
 - бронзы
 - полиамидных нитей
- с размерами ячеек от 20 мкм до 2,5 мм.





ЖЕСТКОСТЬ СИТА

Толщина стенок сита составляет 1,5 мм, что исключает его поломку или деформацию.

ОПИСАНИЕ УСТРОЙСТВА

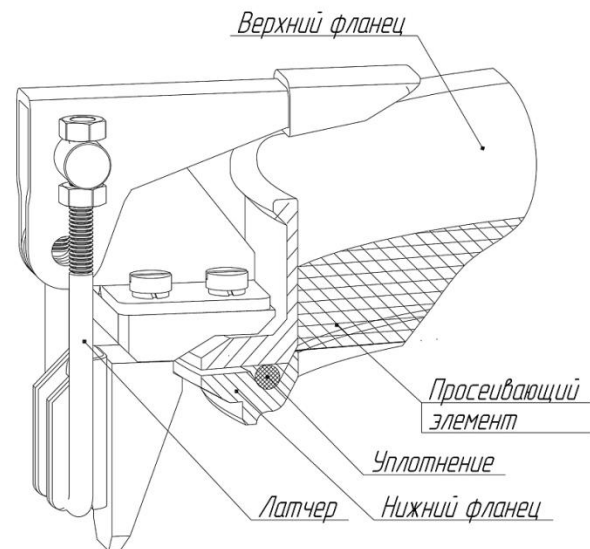
Сито лабораторное С 20 Р состоит из верхнего и нижнего фланцев, двух латчеров, просеивающего элемента и уплотнения.

Уплотнение, размещенное между фланцами, обеспечивает натяжку сетки.

На обечайке методом лазерной гравировки нанесен шильдик.

Сетка сита изготавливается из четырех различных материалов:

- нержавеющей стали
- латуни
- бронзы
- полиамидных нитей.



ПОРЯДОК РАБОТЫ

Ситовой анализ выполняется с помощью сита и поддона. Размеры ячейки сетки определяются условиями проводимого анализа.

Сито устанавливается в поддон, после чего материал, подлежащий просеиванию, засыпается в верхнее сито, после чего ему сообщаются колебания с использованием Виброприводов [ВП 30](#), [ВП 30Т](#) или [ВПС](#). Использование вибропривода позволяет повысить производительность и эффективность отсева за счет высокочастотных возвратно-поступательных винтовых колебаний платформы, на которой закреплен комплект сит.

Частицы материала размером менее величины отверстий в просеивающей поверхности сита просыпаются через нее и попадают на поддон. В результате проба распределяется между ситом и поддоном в соответствии с фракционным составом. По окончании процесса отсева содержимое сита и поддона взвешивается и определяется гранулометрический состав пробы.

Архангельск (8182)63-90-72
 Астана (7172)727-132
 Астрахань (8512)99-46-04
 Барнаул (3852)73-04-60
 Белгород (4722)40-23-64
 Брянск (4832)59-03-52
 Владивосток (423)249-28-31
 Волгоград (844)278-03-48
 Вологда (8172)26-41-59
 Воронеж (473)204-51-73
 Екатеринбург (343)384-55-89

Ижевск(3412)26-03-58
 Иркутск (395)279-98-46
 Казань (843)206-01-48
 Калининград (4012)72-03-81
 Калуга (4842)92-23-67
 Кемерово (3842)65-04-62
 Киров (8332)68-02-04
 Краснодар (861)203-40-90
 Красноярск (391)204-63-61
 Курск (4712)77-13-04
 Липецк (4742)52-20-81
 Киргизия (996)312-96-26-47

Магнитогорск (3519)55-03-13
 Москва (495)268-04-70
 Мурманск (8152)59-64-93
 Набережные Челны (8552)20-53-41
 Нижний Новгород (831)429-08-12
 Новокузнецк (3843)20-46-81
 Новосибирск (383)227-86-73
 Омск (3812)21-46-40
 Орел (4862)44-53-42
 Оренбург (3532)37-68-04
 Пенза (8412)22-31-16
 Казахстан (772)734-952-31

Пермь (342)205-81-47
 Ростов-на-Дону (863)308-18-15
 Рязань (4912)46-61-64
 Самара (846)206-03-16
 Санкт-Петербург (812)309-46-40
 Саратов (845)249-38-78
 Севастополь (8692)22-31-93
 Симферополь (3652)67-13-56
 Смоленск (4812)29-41-54
 Сочи (862)225-72-31
 Ставрополь (8652)20-65-13
 Таджикистан (992)427-82-92-69

Сургут (3462)77-98-35
 Тверь (4822)63-31-35
 Томск (3822)98-41-53
 Тула (4872)74-02-29
 Тюмень (3452)66-21-18
 Ульяновск (8422)24-23-59
 Уфа (347)229-48-12
 Хабаровск (4212)92-98-04
 Челябинск (351)202-03-61
 Череповец (8202)49-02-64
 Ярославль (4852)69-52-93